

ECOLAB®

Rapport 2018 sur le
développement durable

ACCÉLÉRER UN CHANGEMENT PORTEUR



Le monde se trouve à la croisée de chemins. Un sentiment d'urgence grandit à l'échelle mondiale face à des problématiques comme le changement climatique, la pénurie d'eau, la sécurité alimentaire et la santé publique. Cela étant, nous disposons de moyens sans précédent pour relever ces défis. Les technologies numériques permettent de tirer des enseignements jusque-là indisponibles et impulsent la demande en solutions intelligentes et pérennes. Au fur et à mesure que la volonté de mieux faire se généralise, la capacité d'Ecolab à accélérer un changement positif pour nos clients s'intensifie. Nous aidons les entreprises de nombreux secteurs à apporter de manière durable une eau propre, des aliments et des environnements sains ainsi qu'une énergie abondante. Le moment est venu de changer les choses. Ensemble, nous accélérons les progrès dont le monde a besoin.



VALEUR. APPORTÉE.

La création de valeur est l'objectif majeur de toute entreprise. Chez Ecolab, nous apportons des résultats tangibles, qu'il s'agisse d'efficacité opérationnelle, de qualité, de sécurité ou de développement durable, par exemple avec la réduction de la consommation d'eau et d'énergie ou des émissions de gaz à effet de serre. **La preuve ? Le eROI.**

Le terme eROI signifie retour sur investissement exponentiel. Il permet à nos clients de suivre leurs progrès et de justifier la création de valeur au-delà de la rentabilité, en prenant en compte l'augmentation de la productivité et des performances, la réduction des coûts opérationnels et l'efficacité, tout en atteignant les objectifs de durabilité grâce à un impact positif sur la planète.

Les études de cas réelles de ce rapport montrent comment Ecolab apporte ces résultats grâce à aux technologies, à l'information, aux services et aux prestations de formation. **Avec la valeur apportée aujourd'hui, nous pouvons entrevoir un avenir encore meilleur.**



Ecolab s'est engagé dans des partenariats et des programmes répondant aux objectifs de développement durable des Nations Unies, en particulier l'Objectif 6 qui consiste à garantir la disponibilité, la gestion durable et l'assainissement de l'eau pour tous. (Voir page 22 pour plus d'informations sur ces efforts.)

SOMMAIRE

Lettre du CEO	2
Ecolab en bref	3
Notre impact	4
L'IMPACT POUR LES CLIENTS	6
Études de cas	8
IMPACT À TRAVERS L'INTENDANCE	20
Intendance de l'eau	22
Relations avec les communautés	24
NOTRE POSITIONNEMENT	26
Objectifs et performances	28
Nos innovations	30
Chaîne d'approvisionnement	32
La sécurité d'abord	34
Prix et classements	36
À PROPOS DE CE RÉSUMÉ	37



EN ADOPTANT UNE APPROCHE CONVAINCANTE EN FAVEUR DE LA DURABILITÉ, NOUS ŒUVRONS POUR UN AVENIR MEILLEUR.

Dans notre secteur, nous remarquons des signes de progrès tout autour de nous. Qu'il s'agisse d'économie d'eau et d'énergie ou de réduction des déchets et des émissions de gaz à effet de serre, nous nous rendons de plus en plus compte que ces priorités sont indissociables de la croissance de l'activité et de la rentabilité.

Nous devons allier nos efforts pour tirer le meilleur de cette opportunité. En saisissant cette opportunité dès maintenant, nous pourrions construire une économie capable d'offrir une croissance durable pour tous sans endommager davantage notre planète.

Chez Ecolab, nous avons le privilège d'accélérer ces développements positifs. Notre expertise nous place au carrefour des tendances macroéconomiques mondiales. Partout dans le monde, nous aidons nos clients à faire face aux contraintes de la croissance démographique, de la croissance économique, de

l'urbanisation, des nouvelles tendances de consommation, du changement climatique et de la pénurie d'eau. Nous y parvenons par différents moyens, petits et grands, par exemple en proposant aux restaurants un programme de lave-vaisselle plus économe en eau et en énergie, ou en réduisant la consommation d'eau pour les aciéries, les constructeurs automobiles et les centrales électriques.

Dans chaque cas, nous contribuons à améliorer l'efficacité des opérations de nos clients et à réduire de leurs coûts, tout en atténuant leur impact sur l'environnement en leur faisant économiser de l'énergie et des ressources naturelles.

En 2018, nous avons permis à nos clients, dans le monde entier, d'économiser 711 milliards de litres d'eau, ce qui correspond aux besoins annuels en eau potable de 650 millions de personnes. Nous allons bientôt atteindre notre objectif fixé pour 2030, celui d'économiser 1 135 milliards de gallons, soit une quantité suffisante pour un milliard de personnes. Grâce à nos solutions, nos clients ont pu économiser 19 000 milliards d'unités thermiques britanniques (BTU)

d'énergie, éviter de rejeter 1,1 milliard de kilogrammes d'émissions de gaz à effet de serre et éliminer 24 millions de kilogrammes de déchets.

Nous avons réussi grâce à nos prestations, notre expertise, nos connaissances et nos initiatives d'innovation. Grâce aux technologies numériques connectées et la science des données, nous obtenons des résultats impensables il y a quelques années. Aujourd'hui, par exemple, 40 000 de nos capteurs d'eau intelligents 3D TRASAR™ connectés sont déployés dans le monde entier, au service de nombreux secteurs. Grâce à ce réseau, nous pouvons détecter des tendances jusqu'ici imperceptibles, afin d'anticiper de potentielles difficultés. Nos clients peuvent ainsi s'adapter en temps réel à des circonstances changeantes, accroître l'efficacité de leurs opérations et minimiser leur impact sur l'environnement.

De par la nature de notre activité, nous aidons les entreprises à atteindre leurs objectifs de développement durable. Dans l'ensemble, cela nous rapproche tous de l'ambition que représente l'Objectif 6 de développement durable des Nations Unies : garantir l'accès à une eau propre et saine pour

tous.

Ce faisant, nous améliorons en permanence la pérennité de nos propres opérations. Nous investissons systématiquement dans la réduction, la réutilisation et le recyclage de l'eau au sein de nos usines dans le monde entier. Des gains d'efficacité constants nous permettent de nous rapprocher de notre objectif de réduction des émissions de gaz à effet de serre de 10 % d'ici 2020. Grâce à un accord sur les énergies renouvelables conclu en 2018, nous allons largement le dépasser. Dans le même temps, nous avons réduit les déchets plastiques de plus de 32 000 tonnes au cours des cinq dernières années. Nous l'avons fait en utilisant



du plastique recyclé au lieu de résine vierge et en réfléchissant constamment à une optimisation de nos produits. A titre d'exemple, nous utilisons une chimie de solides concentrés dans du film rétractable au lieu de liquides volumineux dans de grands récipients, ce qui réduit de 99 % le plastique nécessaire à l'emballage.

Compte tenu de ce que je vois chez Ecolab et au-delà, je suis optimiste sur le fait que nous pouvons collectivement ouvrir la voie à un développement durable. Une grande partie des technologies dont nous avons besoin pour continuer à innover existe déjà aujourd'hui. Le moment est venu d'intensifier nos efforts et d'avoir un impact encore plus positif.

En tant que dirigeants d'entreprise, nous avons un rôle particulier à jouer. Nous ne pouvons pas transformer le monde de manière individuelle. C'est ensemble que nous pouvons faire avancer les choses. C'est pourquoi nous devons nous fixer des objectifs ambitieux et conséquents. Un changement est toujours difficile. Il faut s'assurer que le retour sur investissement en vaut la peine. Notre message : « Allons-y pour de bon. » C'est vraiment ce qu'Ecolab est capable de piloter : un changement qui compte.

CORDIALEMENT,

Douglas M. Baker, Jr.
PRÉSIDENT ET CHIEF EXECUTIVE OFFICER

l'empreinte

PRÈS DE 3 MILLIONS DE SITES CLIENTS DANS PLUS DE 170 PAYS

recherche

19 CENTRES MONDIAUX DE TECHNOLOGIE ET D'INNOVATION

l'histoire

96 ANS DE CROISSANCE ET D'INNOVATION

innovation

PLUS DE 9 400 BREVETS ET 1 600 EXPERTS EN RECHERCHE, DÉVELOPPEMENT ET INGÉNIERIE

les personnes

49 000 PARTENAIRES DONT 27 000 PROFESSIONNELS DE LA VENTE ET DU SERVICE

intendance

15 MILLIONS D'EUROS DE DONS EN 2018 GRÂCE À L'ECOLAB FOUNDATION, AUX DONS D'ENTREPRISES ET AUX INITIATIVES DE BÉNÉVOLAT

EN 2018, NOUS AVONS AIDÉ NOS CLIENTS :

eau propre



ECONOMISER PLUS DE 711 MILLIARDS DE LITRES D'EAU

GÉRER 4 200 MILLIARDS DE LITRES D'EAU

ECONOMISER DE L'EAU POTABLE POUR 650 MILLIONS DE PERSONNES

ET...

Nos solutions devraient permettre à nos clients d'économiser 1 135 milliards de litres d'eau d'ici 2030.

aliments sains



PRODUIRE EN TOUTE SÉCURITÉ PLUS DE 25 % DES ALIMENTS TRANSFORMÉS DANS LE MONDE

FOURNIR EN TOUTE SÉCURITÉ 44 % DE LA PRODUCTION MONDIALE DE LAIT

CONTRIBUER À LA PROPRIÉTÉ DES CUISINES DE RESTAURANTS QUI SERVENT 45 MILLIARDS DE REPAS.

ET...

Nous contribuons à prévenir plus d'1 million de maladies d'origine alimentaire chaque année.

énergie abondante



ÉCONOMISER PLUS DE 19 BILLIONS DE BTU

RÉDUIRE L'EMPREINTE EAU ET ÉNERGIE DE 40 % DE LA PRODUCTION MONDIALE DE PÉTROLE

GÉNÉRER PLUS DE 20 % DE L'ÉNERGIE MONDIALE

ÉVITER DE REJETER 1,1 MILLIARD DE KILOGRAMMES D'ÉMISSIONS DE GAZ

ET...

Notre objectif est de réduire les émissions de CO₂e de 10 % dans nos propres opérations d'ici 2020. Nous devrions dépasser cet objectif.

environnements sains



NETTOYER PLUS DE 40 MILLIARDS DE MAINS

SATISFAIRE LES CLIENTS GRÂCE À PLUS DE 800 MILLIONS DE CHAMBRES D'HÔTEL PROPRES

NETTOYER 6 MILLIONS DE CHAMBRES DE PATIENTS

AIDER LES HÔTELS À NETTOYER PLUS DE 110 MILLIONS BRASSÉES DE LINGE

ET...

Nous aidons les établissements de santé à réduire les risques d'infections associées aux soins de santé pour 10 000 personnes par an.

L'IMPACT POUR LE CLIENT

Nous travaillons avec nos partenaires sur trois millions de sites dans plus de 170 pays.
En photo ici : Paula Gallup, technicienne chez ADM en traitement des eaux usées (à gauche),
s'entretient avec Tony Bleull, vice-président des Corporate Accounts d'Ecolab, à l'usine
d'ADM à Decatur, dans l'Illinois.



les objectifs de durabilité améliorent la profitabilité

L'impact de nos solutions est tangible pour nos clients. En aidant les entreprises à améliorer leurs performances et à réduire leur dépendance à l'égard de ressources naturelles limitées, nous leur permettons de réaliser un gain de coûts et soutenons leur croissance. Grâce aux technologies numériques, à la chimie connectée et à d'autres solutions innovantes, nous apportons des avantages économiques et environnementaux grâce auxquels les entreprises sont plus efficaces, productives et durables.

GRÂCE À LA TECHNOLOGIE UN FABRICANT MONDIAL DE DENTRIFICE ECONOMISE DE L'EAU ET AUGMENTE SA PRODUCTION



L'optimisation des processus de nettoyage et de désinfection a permis à Colgate-Palmolive d'améliorer à la fois son efficacité et sa durabilité.

Fort d'une culture axée sur la durabilité, Colgate-Palmolive s'est engagé à conserver l'eau et l'énergie et à améliorer l'efficacité de ses opérations à l'échelle mondiale. L'usine de Mission Hills, située au Mexique, est un exemple typique de la mise en pratique de ses principes.

CONTEXTE

Colgate-Palmolive s'est résolument engagé en faveur du développement durable. D'ici 2020, le géant des soins bucco-dentaires, des produits pour la maison, de l'hygiène personnelle et des aliments pour animaux de compagnie vise à diminuer de moitié la consommation de l'eau dans ses activités de fabrication, d'un tiers l'intensité énergétique et de 25 % ses émissions absolues de gaz à effet de serre, par rapport à 2002.

L'usine de Mission Hills à Guanajuato, au Mexique, est l'une des plus grandes installations de production de dentifrice au monde. Elle produit également des désodorisants et des savons. Grâce à sa culture axée sur la durabilité, l'usine de Mission Hills déploie de nombreux efforts pour conserver l'eau. Il s'agit d'un site à zéro rejet de liquide qui recycle ses eaux usées traitées en vue de leur utilisation par les services publics et l'aménagement paysager de l'usine. Avant de collaborer avec Ecolab, le nettoyage et la désinfection de l'usine étaient un processus manuel, à l'eau chaude uniquement, qui consommait beaucoup de temps, d'eau et d'énergie.

INNOVATION

L'usine a sollicité l'aide d'Ecolab pour améliorer l'efficacité et la durabilité de ses processus de nettoyage et d'assainissement. Ecolab a apporté de nouvelles solutions aux huit lignes de fabrication de Mission Hills. Parmi elles, un détergent Ecolab élimine une très grande partie des résidus tenaces dans les équipements de production. Une autre solution, un désinfectant Ecolab, offre une désinfection en une étape permettant d'éviter un rinçage final à l'eau.

Ensemble, ces solutions ont apporté les gains suivants :

- Réduction substantielle des temps de nettoyage
- Élimination des lavages manuels
- Amélioration de la fiabilité du nettoyage et de l'assurance qualité du produit
- Gain de temps et économies d'eau et d'énergie
- Réduction des émissions de CO₂



solutions

Détergent Risil Mat™

Désinfectant Oxonia Active™

ÉCONOMIES ANNUELLES

EAU

6,8 MILLIONS

de litres [6 800 mètres cubes] d'eau économisée par an, équivalant aux besoins annuels en eau potable de 6 200 personnes

ÉNERGIE

ÉCONOMIE DE 315 000

kWh d'énergie par an

AIR

200 TONNES MÉTRIQUES

d'émissions de CO₂ rejetées en moins par an

PRODUCTIVITÉ

87 900

minutes [1 465 heures = 8,7 semaines complètes] de temps gagné en nettoyage et en désinfection par an



ADM RÉUSSIT À ÉCONOMISER 8,7 MILLIARDS DE LITRES D'EAU PAR AN



Le partenariat entre ADM et Ecolab a permis d'économiser des milliards de litres d'eau et des millions d'euros dans plusieurs régions du monde.

La société Archer Daniels Midland (ADM) joue un rôle majeur dans l'alimentation à l'échelle mondiale et fait de la responsabilité environnementale l'une de ses grandes priorités. Grâce à son partenariat avec Ecolab, ADM a réduit ses coûts opérationnels tout en préservant les ressources naturelles telles que l'eau et l'énergie.

CONTEXTE

Géant du secteur de l'alimentation et de l'agriculture, ADM se trouve au carrefour de nombreux défis majeurs à l'international. La population mondiale augmente et les personnes s'enrichissent. Les revenus de plus en plus élevés entraînent des changements dans les régimes alimentaires, et les populations migrent de plus en plus des zones rurales vers les zones urbaines. En raison de ces tendances, la demande en nourriture, en eau et en énergie augmente et évolue.

ADM joue un rôle majeur dans l'alimentation à l'échelle mondiale et fait de la responsabilité environnementale l'une de ses grandes priorités.

Conformément aux objectifs de développement durable des Nations Unies, la société vise à :

- Réduire sa consommation d'eau de 15 % d'ici 2018²
- Réduire sa consommation énergétique de 15 % d'ici 2020³
- Réduire les émissions de gaz à effet de serre de 15 % d'ici 2020³

INNOVATION

En partenariat avec Ecolab, ADM a mis au point un processus durable visant à améliorer la gestion de l'eau dans ses activités mondiales. Grâce aux synergies de ce partenariat, ADM a mis en œuvre 212 projets Ecolab au niveau mondial depuis 2012. Ceux-ci ont permis de réduire la consommation d'énergie et d'eau tout en améliorant les performances opérationnelles.

Les bonnes pratiques d'Ecolab en matière de technologie et d'automatisation ont été essentielles à cette réussite. Citons par exemple le déploiement de 160 unités de technologie de traitement de l'eau de refroidissement 3D TRASAR™ dans le monde. 3D TRASAR fournit une surveillance et un contrôle en temps réel des systèmes de refroidissement, afin d'optimiser l'utilisation de l'eau. Cette technologie aide ADM à réduire, réutiliser et recycler l'eau de ses usines et à utiliser les eaux grises (eaux recyclées) pour ses processus, augmentant ainsi la résilience de l'eau au niveau local.

Grâce à son partenariat avec Ecolab, ADM a optimisé son efficacité opérationnelle tout en préservant les ressources naturelles. Cela a permis de réduire ses coûts opérationnels de manière considérable et d'atteindre ses objectifs de développement durable.

solutions

Technologie de l'eau de refroidissement 3D TRASAR™

Services techniques sur site et surveillance en continu par le System Assurance Center



ÉCONOMIES ANNUELLES

EAU

8,7 MILLIONS DE MÈTRES CUBES,
équivalant aux besoins annuels en eau de plus de 7,95 millions de personnes

ÉNERGIE

159 000
MM de BTU économisées

AIR

31 500 TONNES MÉTRIQUES
d'émissions de CO₂ en moins par an

ACTIFS

Amélioration de la durée de vie des équipements de service public et de traitement

valeur apportée

25,6 MILLIONS D'EUROS ANNUELS

ÉLIMINER ORGANIQUEMENT LES PARASITES AU BRÉSIL



CONTEXTE

Au Brésil, un fabricant mondial d'aliments souhaitait obtenir une certification biologique pour une nouvelle gamme de snacks. Ecolab Pest Elimination travaillait déjà avec le fabricant, en utilisant des pesticides trois fois par semaine depuis de nombreuses années. Pour produire des snacks biologiques, la société devait adapter ses processus et trouver une solution répondant aux exigences de la certification biologique.

Le processus de déparasitage existant nécessitait un arrêt de la production de 12 heures après chaque application pour l'évaporation de l'eau utilisée, ainsi qu'un nettoyage en profondeur. L'usine a saisi l'opportunité non seulement d'améliorer son offre, mais aussi d'optimiser son efficacité opérationnelle et sa rentabilité. La nouvelle solution a atteint les trois objectifs et contribué à une hausse de 30 % de la rentabilité.

INNOVATION

Un spécialiste de la maintenance sur site d'Ecolab Pest Elimination a inspecté l'usine et a recommandé des améliorations structurelles et des solutions d'hygiène.

À l'intérieur de l'établissement, Ecolab :

- A augmenté le nombre d'inspections et de pièges à phéromones et à panneaux de colle. Cela a permis d'identifier et de piéger plus rapidement les insectes qui s'étaient introduits dans l'usine.
- A permis la transition vers des produits biologiques. Il s'agit notamment de l'huile

de neem, un pesticide naturel que l'on trouve dans les graines de neem, et de la terre de diatomées, une poudre fine composée de minuscules plantes fossilisées ressemblant à des algues.

Ecolab a également introduit le programme Global Large Fly. Il s'agit d'une approche innovante axée sur la recherche de la cause première de l'activité des mouches et la résolution des problèmes avant que les mouches ne pénètrent à l'intérieur d'une installation, réduisant ainsi les risques pour l'hygiène alimentaire associés aux mouches. La composante majeure de cette approche s'appelle Stealth™. C'est un dispositif réfléchissant qui attire les mouches avant qu'elles ne puissent pénétrer dans une installation.

Le client a obtenu la certification biologique pour sa nouvelle gamme de produits. De plus, en éliminant les temps d'arrêt nécessaires après l'application de pesticides, l'installation a gagné un jour de production par mois (24 heures), soit une augmentation de productivité de 3,3 %.

solutions

Programme Global Large Fly et dispositifs (sans pesticides)

Pièges à phéromone et programme Stored Product Pest

Service technique sur site et formation client personnalisée

ÉCONOMIES ANNUELLES



EAU

RÉDUCTION DE 5 %

de la consommation d'eau par nettoyage



ÉNERGIE

RÉDUCTION DE 5 %

de la consommation d'énergie par nettoyage



SÉCURITÉ

La sécurité des travailleurs est renforcée en raison de nouvelles pratiques en matière de pesticides

Les résidus de pesticides potentiels sont éliminés



PRODUCTIVITÉ

AUGMENTATION DE 3,3 %

de la productivité se traduisant par un gain d'un jour de production par mois (24 heures) grâce à l'élimination des temps d'arrêt nécessaires après l'application de pesticides

valeur apportée

AUGMENTATION DE 30 %
de la valeur marchande grâce à la certification biologique

UN PRODUCTEUR D'ACIER INDIEN SE PORTE MIEUX EN RÉALISANT DES ÉCONOMIES D'EAU



CONTEXTE

L'Inde abrite 16 % de la population mondiale mais ne dispose que de 4 % de l'eau mondiale. L'Inde est également l'un des plus grands producteurs d'acier, une industrie qui dépend largement de l'eau. Bien qu'une grande partie de cette eau soit recyclée, l'industrie de l'acier en Inde a consommé environ 446 milliards de litres d'eau en 2017.

L'un des plus grands fabricants d'acier indiens s'efforce de remédier à cette situation. Suite à des efforts sur six années, l'entreprise a réduit sa consommation d'eau de 8,7 milliards de litres, ce qui équivaut à une année d'eau potable pour plus de 7,9 millions de personnes, soit plus que la population combinée des villes de Kolkata et Pune.

INNOVATION

Les économies d'eau réalisées sont le résultat d'un engagement de l'entreprise et de son partenariat avec Ecolab.

Grâce à un système de gestion intelligente de l'eau, aux technologies numériques telles que la technologie 3D TRASAR™ et aux prestations de gestion opérationnelle d'Ecolab, le fabricant d'acier a optimisé l'utilisation de l'eau de refroidissement dans une zone de stress hydrique. Le tartre et l'encrassement dans l'eau de refroidissement compliquaient l'obtention de taux de recirculation élevés dans le

système de refroidissement, à moins de consommer énormément d'eau. Ces problèmes ont été résolus grâce à la surveillance et au contrôle en temps réel de 3D TRASAR, qui ont permis de détecter et de corriger les variations de la qualité de la source d'eau et de réduire la demande en eau douce. Ces efforts se sont traduits par des économies dans les coûts et par une réduction de la consommation d'énergie.

Et ce n'est que le début. Les technologies numériques d'Ecolab devraient permettre d'économiser encore plus d'eau douce grâce au suivi de la qualité de l'eau dans les autres circuits critiques de l'usine. De plus, la consommation d'eau est désormais contrôlée par un tableau de bord en ligne. Cette étape clé a permis à l'entreprise de prendre des décisions plus éclairées et d'atteindre son objectif de zéro rejet liquide.

solutions

Technologie 3D TRASAR™

Services techniques sur site et surveillance en continu par le System Assurance Center

ÉCONOMIES ANNUELLES



EAU

1,45 MILLION

de mètres cubes d'eau économisée par an, équivalent aux besoins annuels en eau potable de 1,32 millions de personnes



ÉNERGIE

6 525

mégawattheures



AIR

3000 TONNES MÉTRIQUES

d'émissions de CO₂ en moins



PRODUCTIVITÉ

Amélioration de l'efficacité opérationnelle, résultant en des économies supplémentaires

valeur apportée

7 MILLIONS D'EUROS ANNUELS



OPTIMISER LA QUALITÉ DE L'EAU DANS LES CENTRES DE DONNÉES SAP



SAP n'est pas seulement un leader du secteur des logiciels, c'est également le chef de file en matière de gestion de la sécurité de l'eau. Grâce à son partenariat avec Ecolab, SAP a adopté une approche globale du traitement de l'eau afin de minimiser le risque de légionellose.

CONTEXTE

Pour chaque instant passé sur internet, les utilisateurs dépendent de centres de données pour stocker, gérer et diffuser leurs informations. Au fur et à mesure que le trafic numérique s'intensifie, le nombre de centres de données augmente à l'échelle mondiale.

Les centres de données sont des bâtiments hébergeant des serveurs qui produisent de la chaleur. Ils ont donc besoin de refroidissement, ce qui nécessite de grandes quantités d'eau et d'énergie. L'étape visant à prévenir la contamination microbiologique est toujours très importante dans le processus. Si elles ne sont pas correctement traitées et entretenues, les eaux utilisées dans les centres de traitement des données peuvent laisser se développer la bactérie Legionella, qui peut provoquer la légionellose, une forme grave et parfois mortelle de pneumonie. Une épidémie peut dégrader les performances financières et l'image de marque de l'entreprise.

SAP, société multinationale de logiciels basée en Allemagne, a recours à de nombreux centres de données dans le monde entier. La société s'est donnée comme priorité d'améliorer la vie des personnes grâce aux technologies et à la durabilité. **En tant que leader en matière de sécurité de l'eau pour les employés et les communautés dans lesquelles elle est présente, la société SAP accorde une priorité absolue à la prévention des menaces bactériennes.**

INNOVATION

En 2018, SAP a construit deux centres de données à Colorado Springs, dans le Colorado. Lors de la conception de ces sites, les ingénieurs de la société ont collaboré avec Ecolab pour veiller à la mise en place de bonnes pratiques de sécurité de l'eau. Cela impliquait la mise en œuvre de la technologie 3D TRASAR™ d'Ecolab et d'un plan complet de gestion de l'eau. Avec ces solutions, Ecolab a aidé SAP à adopter une approche globale de la sécurité de l'eau en traitant correctement l'eau et en effectuant des tests continus afin de minimiser les risques de contamination par la bactérie Legionella et de garantir une eau sans danger.

Grâce à son partenariat avec Ecolab, SAP gère de manière proactive les risques associés à l'eau consommée par ses centres de données à l'échelle mondiale. SAP garde une longueur d'avance et se positionne en chef de file en matière de pratiques de gestion de la sécurité de l'eau, et dans son engagement pour la sécurité de l'eau. Ecolab permet à SAP de minimiser les risques et d'éviter des coûts imprévus pour tout le secteur des centres de données.

solutions

Technologie de l'eau de refroidissement 3D TRASAR™

Plan de gestion de la sécurité de l'eau complet



PRODUCTIVITÉ

PERTE POTENTIELLE DE

7,2 millions d'euros de revenus évitée, en cas d'interruption des opérations et de non-respect des priorités commerciales⁴

ACTIFS

4 500 EUROS

supplémentaires par année de durée de vie utile pour une tour de refroidissement grâce à des pratiques de sécurité de l'eau plus ciblées

SÉCURITÉ

Protection accrue des collaborateurs et des communautés locales et conformité aux tests de Legionella validée pour renforcer la sécurité sanitaire.

valeur apportée

2,4 MILLIONS DE D'EUROS

DE DÉPENSES ANNUELLES EN MOINS LIÉES AUX COÛTS D'UNE ÉVENTUELLE ÉPIDÉMIE DE LÉGIONELLOSE⁵

HILTON RÉDUIT SON EMPREINTE ENVIRONNEMENTALE



CONTEXTE

Avec plus de 5 700 établissements dans 113 pays, Hilton se positionne en leader de l'hôtellerie et de la durabilité. En 2018, Hilton a lancé ses nouveaux objectifs Travel with Purpose 2030 pour impulser des changements sociaux et environnementaux positifs à l'échelle mondiale.

Le programme cherche à promouvoir une forme de voyage durable à l'échelle mondiale et à contribuer de manière significative aux objectifs de développement durable des Nations Unies. **À l'horizon 2030, Hilton envisage de réduire de moitié son empreinte environnementale et s'engage à :**

- Réduire sa consommation d'eau de 50 %
- Réduire ses déchets de 50 %
- Réduire ses émissions de carbone de 61 %

INNOVATION

Ecolab a collaboré avec des établissements Hilton du monde entier afin de permettre à chacun d'entre eux de réaliser des économies durables, tout en améliorant les performances et en assurant la satisfaction des clients.

Hilton a également réalisé d'importantes économies en termes de développement durable grâce au déploiement mondial des technologies Ecolab, notamment :

- SMARTPOWER™, programme de lavage de vaisselle combinant une chimie innovante, des données exploitables et un service personnalisé pour laver la vaisselle tout en réduisant la consommation d'eau et d'énergie, ainsi que les coûts.
- Aquanomic™, programme de blanchisserie à basse température qui offre une qualité supérieure à une température de lavage inférieure et permet d'obtenir des textiles blancs et lumineux tout en prolongeant la durée de vie du linge et en économisant de l'eau et de l'énergie.

Ces programmes, associés à d'autres solutions, aident Hilton à progresser dans la réalisation de ses ambitieux objectifs de développement durable : Travel with Purpose 2030.

ÉCONOMIES ANNUELLES⁶

EAU

1,6 MILLION DE MÈTRES CUBES

d'eau, équivalent aux besoins annuels en eau de plus de 1,4 million de personnes

ÉNERGIE

ÉCONOMIE DE 70,3 MILLIONS DE kWh

AIR

12 800 TONNES MÉTRIQUES

d'émissions de CO₂ en moins

DÉCHETS

409 000

kilogrammes de déchets en moins

solutions

3D TRASAR™ pour eau de refroidissement

Programme de blanchisserie à basse température Aquanomic™

Entretien ménager Oasis Pro™

SMARTPOWER™

Solid Power XL

Wash 'n Walk Floor Cleaner

CE PARTENARIAT EST LA SOLUTION



CONTEXTE

Augmentation des achats en ligne, multiplication des services de livraison et préférence pour des matériaux d'emballage fabriqués de manière éthique et responsable : ces différents éléments ont eu un impact majeur sur le secteur de l'emballage. Aujourd'hui, la fabrication d'emballages de qualité est plus importante que jamais. Toutefois, les acteurs concernés doivent prendre soin de réduire leur impact sur l'environnement.

INNOVATION

Pour atteindre ce double objectif, l'un des plus grands fabricants mondiaux de papier et d'emballages s'est tourné vers son partenaire de longue date, Nalco Water, une filiale d'Ecolab. En concentrant ses services sur l'amélioration des processus et de la qualité, Nalco Water a aidé l'entreprise à optimiser ses opérations et à réaliser des économies substantielles en termes de durabilité ; des processus de javellisation et d'eau de lavage jusqu'à l'amélioration de la durée de vie, en passant par la fiabilité et la qualité des équipements.

En 2018, Nalco Water a identifié une opportunité, celle d'aider la société à améliorer l'efficacité d'utilisation de l'eau pour un condensateur à turbine dans une usine aux États-Unis. Cette turbine génère la quasi-totalité de l'électricité de la centrale et constitue une composante majeure du processus de fabrication du papier. Nalco Water a mis en œuvre la technologie de gestion de l'eau 3D TRASAR™ pour optimiser le fonctionnement du condensateur à turbine. L'impact fut double : une production optimisée et d'importantes économies d'eau. Nalco Water a ainsi pu économiser 132 millions de litres d'eau par an.

solutions

Technologie de gestion de l'eau 3D TRASAR™

Service technique sur site et formation client personnalisée

ÉCONOMIES ANNUELLES

EAU

500 000 MÈTRES CUBES

d'eau économisée sur un seul site, équivalent aux besoins annuels en eau potable de 450 000 personnes

PRODUCTIVITÉ

Amélioration de la productivité grâce à un condensateur de turbine capable de fonctionner plus efficacement

valeur apportée

540 000 EUROS ANNUELS

GRÂCE À UNE CONSOMMATION RÉDUITE DE L'EAU, ASSOCIÉE À UNE UTILISATION PLUS EFFICACE DES PRODUITS CHIMIQUES



UNE CENTRALE BRÉSILIENNE VIENT À BOUT DE LA SÉCHERESSE



CONTEXTE

Que faites-vous si vos locaux subissent de fortes pluies pendant la moitié de l'année et une sécheresse les six autres mois ? Vous cherchez un moyen de tirer le meilleur parti de votre eau et de l'assainir, afin d'optimiser les performances du système et de réduire les coûts associés aux périodes de pénurie d'eau.

Energias do Brasil (EDP) a été confrontée à cette situation dans une centrale électrique située dans le nord-est du Brésil. La solution : le système de génération de dioxyde de chlore sur site Purate™.

INNOVATION

L'usine EDP utilise l'eau du lac pour son système de refroidissement. Pendant les périodes de sécheresse, quand il y a moins d'eau dans le lac et que le prix de l'eau augmente, l'usine réutilise son eau pour moins en prendre dans le lac. La centrale cherchait à augmenter les cycles de recirculation en passant d'une moyenne de six à sept cycles à dix cycles. Pour ce faire, elle devait contrôler les niveaux élevés de minéraux et de développement microbologique dans l'eau, deux facteurs qui influent sur les performances du système de refroidissement.

L'usine était également confrontée à des problèmes de corrosion et de moussage et utilisait différentes options de traitement pour répondre à ces difficultés. Mais les traitements étaient incapables d'assainir le système de refroidissement.

Pour maîtriser la qualité de l'eau dans le système de refroidissement de l'usine, Ecolab a déployé la technologie Purate. Non seulement Purate est plus efficace que la solution précédente pour traiter les problèmes de corrosion et de mousse, c'est également un meilleur désinfectant. Il a donc amélioré le contrôle microbologique et permis de réduire la consommation de produits chimiques. Grâce à Purate et à ses fonctions de surveillance des données à distance, la centrale a été en mesure d'atteindre 10 cycles de recirculation des tours de refroidissement, de respecter les normes de qualité de l'eau en sortie et d'opérer efficacement pendant les mois secs de l'année. Purate a également entraîné une réduction importante de la consommation d'énergie et des émissions de gaz à effet de serre.

Grâce à ce partenariat, Ecolab a remporté le prix fournisseur de l'année d'EDP en 2017 et 2018.

Solution

Technologie Purate™

ÉCONOMIES ANNUELLES



EAU

1,2 MILLION DE MÈTRES CUBES D'EAU



ÉNERGIE

Économie de carburant égale à
283 000
MMBTU [298 trillions de joules]



AIR

8 600 TONNES MÉTRIQUES

de réduction d'émissions de CO₂,
équivalent aux émissions annuelles de gaz à effet de serre de **1 800 voitures de tourisme**



SÉCURITÉ

Réduction de la manipulation chimique :

194 000
kilogrammes d'acide sulfurique
60 %
réduction anti-mousse

valeur apportée

2,26 MILLIONS D'EUROS ANNUELS



UN RESTAURANT LOCAL DEVIENT UNE CUISINE TEST POUR ECOLAB



CONTEXTE

Le secteur de la restauration évolue avec les nouvelles tendances de consommation, en particulier chez la génération Y. Les restaurants indépendants et les chaînes régionales gagnent en popularité, avec près de 250 000 restaurants indépendants aux États-Unis seulement. Si les grandes chaînes disposent d'équipes dédiées à la chaîne logistique, au développement durable et à la sécurité alimentaire, les restaurateurs indépendants doivent souvent se débrouiller seuls. Ecolab peut les aider.

The Buttered Tin est un restaurant populaire à St. Paul, dans le Minnesota. La propriétaire est Alicia Hinze, diplômée de la célèbre école de cuisine Le Cordon Bleu et ancienne lauréate du concours de boulangerie « Cupcake Wars » du réseau Food Network. Au vu de ses projets d'expansion, elle décide de faire appel à Ecolab.

« J'apprécie énormément le travail d'Ecolab, nous sommes devenus d'excellents partenaires », a-t-elle déclaré.

INNOVATION

Quand Alicia ouvre The Buttered Tin en 2013, l'une des premières choses dont elle a besoin est un lave-vaisselle sous le comptoir, capable de tenir dans un espace restreint. Elle s'est tournée vers Ecolab, le plus grand fournisseur mondial de lave-vaisselle loués à usage commercial.

En 2015, Alicia rejoint le programme d'essais pour lave-vaisselle d'Ecolab. Les enseignements tirés du cas The Buttered Tin aident d'autres restaurants à travailler de manière plus efficace et durable. « Le principal objectif de ces essais, c'est d'apprendre à économiser de l'eau, de l'énergie et des produits », a-t-elle expliqué. « Quelle quantité consommez-vous, quelle est la température optimale ? Nous apprenons sans cesse. »

Pour un petit restaurant, l'optimisation des produits chimiques et de l'équipement permet également de réduire les coûts. Chez The Buttered Tin, les produits de nettoyage, les détergents et les désinfectants représentent une dépense hebdomadaire importante. Les produits très efficaces d'Ecolab permettent non seulement d'économiser de l'eau et de l'énergie, mais aussi de l'argent.

Alicia prospecte de futurs sites en gardant en tête ses objectifs de durabilité, avec l'aide d'Ecolab du début à la fin. « Cela commence par le plan de sol », a-t-elle expliqué. « Où installons-nous le lave-vaisselle et les produits Ecolab ? Ou même simplement le sol : Ecolab nous indique quels produits utiliser et comment le nettoyer. C'est vraiment important savoir comment s'y prendre, car vous pouvez économiser des produits, du temps, de l'énergie et de l'eau. »

solutions

Lave-vaisselle U-UHT haute température sous plan

Produit pour lave-vaisselle Ultra Klene et Ultra Dry

Nettoyant pour sol sans rinçage Wash 'n Walk

Assainisseur Oasis 146

Détergent PanTastic sans phosphate pour poêles et casseroles

ÉCONOMIES ANNUELLES



EAU

3 600 LITRES

d'eau économisés grâce à un lave-vaisselle plus efficace et à un produit d'entretien des sols nécessitant 50 % moins d'eau



ÉNERGIE

290

kWh économisés grâce à un lave-vaisselle plus efficace et à un système de chaleur réduite pour le nettoyage des sols



DÉCHETS

Jusqu'à

37 %

de déchets en moins en utilisant un produit concentré qui nécessite moins d'emballage



SÉCURITÉ

Sécurité alimentaire améliorée grâce à des produits qui tuent

99,9 %

des bactéries et réduisent le risque de contamination croisée

Amélioration de la sécurité des collaborateurs et des visiteurs grâce à des produits réduisant les risques de glissement et de chute

IMPACT DE L'INTENDANCE

2

des partenariats pour un changement positif

L'intendance de l'environnement implique la gestion et la protection des ressources qui doivent être entretenues et préservées, y compris des actifs partagés tels que l'eau. Nos investissements dans les personnes et la nature nous permettent de relever les défis qui menacent les ressources naturelles vitales à l'échelle mondiale, et de garantir un avenir sain et durable pour tous.

DE L'EAU PROPRE ET ABONDANTE POUR TOUS



La rareté de l'eau est la nouvelle norme. Alors que les effets de la croissance démographique, de la croissance économique et du changement climatique exercent des pressions sur cette ressource essentielle, Ecolab aide les entreprises à prendre des mesures pour réduire leur consommation d'eau et protéger les besoins des communautés et de l'environnement naturel.

Avec l'Objectif 6 de développement durable, les Nations Unies appellent à garantir « la disponibilité et la gestion durable de l'eau et de l'assainissement pour tous » d'ici 2030. Parce que nous aidons nos clients à gérer plus d'un billion de litres d'eau chaque année, aucun acteur, à l'exception d'Ecolab, ne peut à ce point aider les entreprises à atteindre cet objectif.

Si, à l'échelle planétaire, nous voulons aider une personne sur neuf dont les besoins en eau ne sont pas satisfaits et soutenir plus de deux milliards de personnes vivant dans des zones touchées par le stress hydrique, tout en préservant la croissance mondiale qui a sorti de la pauvreté des centaines de millions de personnes au cours des dernières décennies, l'industrie devra faire davantage avec moins d'eau. Cet objectif est réalisable. Mais la réalité est que la consommation de l'eau par les entreprises n'a pas été suffisamment réduite.

Chez Ecolab, nous aidons les entreprises de toutes tailles à réduire leur consommation, réutiliser et recycler l'eau, afin de leur permettre de travailler plus efficacement et de se développer de manière durable. En tant qu'utilisateur industriel de l'eau, nous connaissons également l'importance de l'intendance et collaborons avec d'autres acteurs dans les lieux où nous intervenons pour gérer les ressources en eau partagées. Nous œuvrons avec nos clients, les institutions publiques et les organisations non-gouvernementales pour promouvoir des pratiques de gestion intelligente de l'eau dans le monde entier.

L'intendance de l'eau est une composante majeure de la protection de la planète, mais elle nous permet aussi de fonder des entreprises florissantes et résilientes, dans une économie tournée vers l'avenir, où les personnes et les communautés peuvent prospérer.

FAVORISER UNE UTILISATION RESPONSABLE DE L'EAU DANS LE MONDE

Ecolab est un membre fondateur de l'Alliance for Water Stewardship (AWS), une coalition mondiale visant à promouvoir l'utilisation durable de l'eau. Nous avons participé activement au lancement et à la mise en œuvre du cadre de certification AWS, la norme internationale de gestion de l'eau. En 2015, notre usine de Taicang, en Chine, fut la première au monde à être certifiée de manière indépendante selon cette norme. Les installations d'Ecolab à Carson et à City of Industry, en Californie, ont été certifiées en 2017. Notre usine de Garyville, en Louisiane, devrait être certifiée en 2019.



LES PROBLÉMATIQUES DE L'EAU À L'ÉCHELLE MONDIALE

71 % de la surface de la planète est recouverte d'eau

0,3 % est accessible à la consommation humaine

LA POPULATION MONDIALE

Aujourd'hui : **7,5 milliards**

D'ici 2050 : **9,8 milliards**⁷



1 PERSONNE SUR 9 N'A PAS ACCÈS À L'EAU POTABLE⁸



D'ICI 2030

La demande mondiale en eau dépassera de 40 % l'approvisionnement en eau, si rien ne change⁹



Dans les pays à revenu élevé, l'industrie utilise plus de 40 % de toutes les eaux et jusqu'à 59 % à certains endroits¹⁰



80 % des eaux usées de la planète sont rejetées sans être traitées¹¹

SEULEMENT 3 % est recyclée¹²

Nous disposons du savoir-faire et de la technologie pour faire beaucoup mieux. Il est grand temps de gérer l'eau de manière intelligente.

DES OUTILS POUR LE CHANGEMENT



ÉVALUER LA PLEINE VALEUR DE L'EAU

La valeur réelle de l'eau pour une entreprise n'est pas la même que celle qui figure sur sa facture d'eau mensuelle. Pour les entreprises, le coût de

la rareté de l'eau est souvent nettement supérieur à son prix nominal. Water Risk Monetizer d'Ecolab, un outil accessible au public lancé en 2014 en collaboration avec Microsoft et TruCost et mis à jour en 2017, attribue une valeur monétaire aux risques liés à l'eau pour chacune des installations de l'utilisateur. Il fournit des données exploitables qui aident les entreprises à développer des stratégies solides et les positionnent favorablement sur le plan de la croissance, dans un monde de plus en plus pauvre en eau. www.waterriskmonetizer.com



COMBLER LE FOSSÉ ENTRE LES OBJECTIFS DE L'ENTREPRISE EN MATIÈRE D'EAU ET LES RÉSULTATS RÉELS

La plupart des entreprises se fixent des objectifs de réduction de consommation d'eau, mais nombre d'entre elles ne savent pas comment les atteindre. Pour combler cet écart, nous avons lancé Ecolab Smart Water Navigator en partenariat avec les meilleurs conseillers du secteur. À partir d'une évaluation en ligne, l'outil génère un guide étape par étape pour chaque installation, adapté au secteur d'activité, au lieu et à la performance actuelle de l'eau. À l'aide de ce guide, les installations peuvent améliorer leurs pratiques jusqu'à ce qu'elles maîtrisent réellement la gestion de l'eau circulaire et deviennent économes en eau.

Cet outil est gratuit et accessible au public pour les entreprises de tous les secteurs, partout dans le monde, qu'elles gèrent un seul ou bien des centaines de sites. www.smartwaternavigator.com

DES PARTENARIATS POUR LES HUMAINS ET LA NATURE

Nous déployons tous les efforts possibles pour avoir un impact positif dans les lieux où nous évoluons au quotidien. L'Ecolab Foundation s'emploie à développer des compétences essentielles, à encourager les initiatives visant à soutenir les écosystèmes et à améliorer l'accès aux ressources critiques et aux expériences valorisantes

Depuis 1986, l'Ecolab Foundation a versé 103 millions d'euros à des organisations à but non lucratif du monde entier. En 2018, notre apport en dons d'entreprise, en subventions d'organisations non-gouvernementales (ONG), en dons de produits et en bénévolat de collaborateurs s'est chiffré à 15 millions d'euros.

La fondation aide les communautés au moyen de subventions pour soutenir l'éducation des jeunes et des adultes, les communautés centrées sur l'art et l'environnement, en mettant l'accent sur l'eau.

sensibilisation

La prise de conscience est à la base du changement. Grâce aux dons et au bénévolat, nous soutenons l'enseignement et posons les bases d'une vie saine, en harmonie avec l'environnement naturel.

SOUTIEN À L'ENSEIGNEMENT

- Nous avons contribué à hauteur de **6,3 millions d'euros** pour soutenir l'enseignement primaire et l'accès à l'université, dont **4,5 millions d'euros** de subventions à l'Université du Minnesota pour la recherche et l'éducation en matière de développement durable. (Voir encadré.)
- Une initiative de 395 000 euros a soutenu des organisations qui sensibilisent les jeunes à la nature et à la conservation.

sensibilisation des jeunes à la conservation de l'eau et l'hygiène, disponible en plusieurs langues. Des outils pédagogiques gratuits sont disponibles à l'adresse www.projectwet.org/cleanandconserve.

- En 2018, Ecolab s'est engagé à parrainer pendant trois ans le site Web DiscoverWater.org du projet WET destiné aux étudiants.



DES SOLUTIONS POUR LA VIE

- Nous avons poursuivi notre soutien à Solutions for Life. En partenariat avec la Project WET Foundation et The Nature Conservancy (TNC), le programme soutient la mission d'Ecolab de conservation de l'eau et d'amélioration de l'hygiène dans le monde entier. Il s'aligne sur l'Objectif 6 de développement durable des Nations Unies, qui vise à assurer à tous une eau potable et des installations sanitaires.

PROJECT WET FOUNDATION

- Les actions de Project WET bénéficient à plus de **7 millions de personnes dans 88 pays** par le biais du programme Clean and Conserve Education, une initiative gratuite de

FORMER LA PROCHAINE GÉNÉRATION D'EXPERTS

Les préoccupations en matière de développement durable sont de plus en plus omniprésentes dans les entreprises et au sein de la société. Aussi est-il indispensable de constituer un réseau permanent d'experts pour proposer des idées et des solutions nouvelles. Dans cette optique, l'Ecolab Foundation a octroyé une subvention de 4,5 millions d'euros à l'Université du Minnesota en 2018 afin de soutenir la recherche sur la préservation de l'environnement, les bourses d'études et l'éducation.

La pierre angulaire du programme est un financement de 1,5 millions d'euros pour la création d'une nouvelle chaire dotée à l'Institute on the Environment de l'Université. Une série de conférences réunira les plus grands spécialistes du secteur sur le thème des grandes problématiques environnementales.

La fondation va également investir plus de 1,6 million d'euros en bourses d'études de premier cycle. Des investissements supplémentaires de l'Ecolab Foundation soutiendront les expériences immersives d'étudiants avec des partenaires à l'échelle locale et internationale, axées sur la qualité et l'approvisionnement en eau, l'énergie, le développement durable et la santé publique.

action

Le changement ne se produit pas sans action. Chaque année, nos collaborateurs consacrent des dizaines de milliers d'heures à aider les personnes dans le besoin et à restaurer les habitats naturels.



BÉNÉVOLAT

- En 2018, plus de **6 700** volontaires d'Ecolab ont participé à 280 projets dans 15 pays. Ils ont consacré plus de **66 000 heures** valorisées à **1,8 million d'euros**.
- Le programme Global Team Volunteer Grant d'Ecolab a fourni **380 000 euros** pour soutenir 60 événements dans le monde, dont huit projets avec **1 000 volontaires** pour aider à construire des abris grâce à Habitat for Humanity ;

19 projets pour aider à nourrir ceux qui en ont besoin ; deux grands projets de conservation au Mexique, en partenariat avec The Nature Conservancy, où des volontaires ont planté **2 000 arbres** et de nombreuses petites initiatives locales.

PRESERVER LA NATURE

- Notre partenariat avec The Nature Conservancy a permis un travail continu dans le Minnesota pour la protection des sources du fleuve Mississippi. Il a également permis de financer la protection du bassin de la rivière Dongjiang et du lac Qiandao en Chine.
- Le partenariat a aussi permis de planter **60 000 jeunes pins** pour reboiser le parc national de Cumbres de Monterrey, au Mexique.

accès

Nous veillons toujours à ce que personne ne soit laissé pour compte. Nous œuvrons en faveur de communautés fortes et bienveillantes en facilitant l'accès aux besoins essentiels, à l'éducation et à la culture.

RENFORCEMENT DES COMMUNAUTÉS

Nos initiatives en 2018 :

- Un financement de 3,6 millions d'euros pour des organisations offrant aux citoyens les plus démunis un accès à de la nourriture, un logement et une formation professionnelle.
- Des subventions de 851 000 euros pour l'enseignement des jeunes dans les sciences, les technologies, l'ingénierie et les mathématiques (STEM) .
- **665 000 euros** pour les arts de la scène et l'éducation artistique.
- De plus, **26 sites de l'association United Way** aux États-Unis ont reçu plus de 900 000 euros en subventions, par le biais du programme de jumelage des dons des collaborateurs d'Ecolab.

NETTOYER APRÈS DES CATASTROPHES

Dans les situations de catastrophe, les maladies et les infections ne sont jamais très loin. Premier fournisseur mondial de solutions de nettoyage et d'assainissement, Ecolab offre une assistance aux personnes dans le besoin.

En 2018, nous avons fait un don de 280 tonnes de produits Ecolab, représentant un total de 1,36 million d'euros en aide humanitaire, par le biais de partenariats avec World Emergency Relief et Good360.

Les produits Ecolab ont été distribués aux personnes touchées par des ouragans et des tremblements de terre. Nous avons également soutenu des opérations d'aide humanitaire et d'autres initiatives dans plusieurs États américains et au Belize, au Salvador, au Guatemala, en Guyane, en Haïti, au Honduras, en Indonésie, en Jamaïque, au Mexique, en Moldavie et à Porto Rico.



miser sur nos progrès partout, au quotidien

Nos efforts en matière de développement durable vont au-delà de ce que nous apportons à nos clients et de nos propres opérations. Pour vraiment faire la différence, nous devons accomplir encore davantage. Nous travaillons chaque jour à donner l'exemple en matière de leadership, en développant de nouvelles technologies, en formant des partenariats avec des organisations gouvernementales et à but non lucratif et en apportant des résultats tangibles. Notre objectif consiste à rendre le monde plus propre, plus sûr et plus sain.



NOTRE LEADERSHIP

MONTREZ L'EXEMPLE

Chez Ecolab, nous œuvrons avec nos clients et dans nos propres opérations pour préserver les ressources naturelles de la planète et réduire les émissions de gaz à effet de serre.

Notre impact pour nos clients est considérablement plus important que les économies réalisées dans nos propres installations. En 2018, nous avons permis à nos partenaires, dans le monde entier, d'économiser 711 milliards de litres d'eau, ce qui correspond aux besoins annuels en eau potable de 650 millions de personnes. D'ici 2030, nous devrions atteindre notre objectif, celui d'économiser 1 135 milliards de litres par an, ce qui correspond aux besoins d'un milliard de personnes.

Nous avons également aidé nos clients à économiser plus de 19 000 milliards de BTU d'énergie et à éviter 900 millions de kilogrammes d'émissions de gaz à effet de serre.

Dans nos propres activités, nous avons réduit l'intensité des prélèvements d'eau de 1,4 % par rapport à 2015, conformément à notre objectif de réduction de la consommation de 25 % d'ici 2020. Nous prévoyons de mener à bien d'autres projets d'économie d'eau d'ici à la fin de 2020 afin d'accélérer nos progrès.

Dans notre usine de Clearing, dans l'Illinois, celle qui consomme le plus d'eau chez Ecolab, nous avons installé un système de récupération d'eau haut-de-gamme qui permettra de réduire la consommation d'eau de l'usine jusqu'à 20 % quand le système sera à pleine capacité (voir page 32). Notre usine de Garyville, en Louisiane, a réduit sa consommation d'eau de 320 000 litres par jour, en réutilisant l'eau filtrée du Mississippi (voir page 32).

En 2018, nous avons diminué nos émissions de gaz à effet de serre de 8,4 % par rapport à 2015, ce qui est proche de notre objectif de 10 % d'ici 2020. Nous sommes passés d'une méthode basée sur la localisation à une méthode basée sur le marché, alignée sur les bonnes pratiques, afin de pouvoir comptabiliser nos achats croissants d'électricité renouvelable et notre production sur site.

Ce qui catalyse la réduction des émissions, ce sont les achats d'électricité renouvelable en Europe et l'amélioration de l'efficacité globale en eau et en énergie. Grâce à un contrat nord-américain sur l'électricité renouvelable que nous avons conclu en 2018 (voir page 32), nous allons dépasser considérablement notre objectif mondial en matière de réduction d'émissions de gaz à effet de serre.

DURABILITÉ DES PRODUITS

Nous adoptons une approche globale pour la durabilité des produits, en nous concentrant sur les résultats apportés par nos solutions dans leur ensemble. Nos produits et programmes sont conçus pour protéger les clients, les ressources naturelles et chaque collaborateur. Nous utilisons des mesures scientifiques rigoureuses et mondialement acceptées pour évaluer les impacts sur la santé humaine et l'environnement. Ecolab ne laisse jamais rien au hasard quant à la sécurité.

Au fur et à mesure que les tendances de consommation et la surveillance réglementaire changent le marché mondial, les employés d'Ecolab ont une responsabilité claire : garder une longueur d'avance en matière de produits et à l'égard de nos clients, en faisant les bons choix pour la planète et ses populations.

Notre approche repose sur l'ingénierie des systèmes et la conviction qu'il faut trouver des synergies entre les produits, les emballages, les technologies numériques, la formation et les services pour offrir les meilleures solutions de manière à la fois sûre, fiable et économique. Il s'agit notamment de préparer nos clients à l'évolution des législations et des exigences de divulgation des produits.

Nous suivons de près toutes les substances chimiques de nos produits. Grâce à notre système de planification des ressources d'entreprise, nous stockons et gérons les informations sur les matières premières et les produits dans une base de données centrale, jusqu'à la partie par million.

Le système contient des listes de substances restreintes aux niveaux mondial et régional, permettant à Ecolab de gérer les produits existants et d'évaluer les innovations possibles. La base de données permet également un examen par le Chemical Footprint Project, une organisation à but non lucratif qui compare les entreprises dans leurs efforts de réduction de substances à risque et dans leurs choix de substances plus sûres.

Nous proposons les programmes les plus efficaces avec un service de pointe, et allons au-delà des exigences réglementaires pour garantir des résultats positifs pérennes.

Les objectifs de développement durable d'Ecolab pour 2020

RÉDUIRE LA CONSOMMATION D'EAU DE 25 %*

RÉDUIRE LES ÉMISSIONS DE GAZ À EFFET DE SERRE DE 10 %*

objectif d'impact pour le client

EN 2018, NOUS AVONS AIDÉ NOS CLIENTS À ÉCONOMISER PLUS DE 711 MILLIARDS DE LITRES D'EAU

Cela équivaut aux besoins en eau potable de 650 millions de personnes.

D'ici 2030, notre objectif consiste à économiser 1 135 milliards de litres d'eau par an, en réduisant la consommation d'eau dans nos activités et celles de nos clients.

Cela équivaut aux besoins annuels en eau potable de plus d'un milliard de personnes.

*Mesuré en intensité par million de dollars de vente.

NOTRE ENGAGEMENT ENVERS LA DIVERSITÉ ET L'INCLUSION

Ecolab est convaincu que les équipes les plus performantes sont celles qui favorisent la diversité. Notre objectif est une représentation du genre et de l'appartenance ethnique qui reflète nos communautés. Nous appliquons nos programmes de collaborateurs, nos efforts de recrutement et de développement des talents en suivant cette approche.

En 2018, nous avons renforcé notre stratégie de recrutement afin d'accroître la diversité de nos talents. Nous sommes très attachés à la diversité des candidats et intégrons la diversité et l'inclusion dans tous les aspects de l'expérience de nos employés.

Notre conseil d'administration examine nos indicateurs de représentation globale deux fois par an. Les hauts dirigeants sont responsables de l'amélioration des pratiques d'embauche et de promotion professionnelle. Chaque trimestre, nos Talent Councils élaborent des plans de développement professionnel pour les diversifier les talents. Ils examinent chaque secteur, par poste et par région, discutent des points de progrès et des opportunités et donnent des conseils sur la suite du développement.

Nos 10 groupes de ressources d'employés (Employee Resource Groups - ERG) témoignent de la culture diversifiée d'Ecolab. Ils offrent aux associés l'occasion d'échanger des informations, de susciter l'engagement et de développer un sentiment d'appartenance. Avec près de 6 000 membres et 72 sections à l'international, le nombre de membres a augmenté de 25 % en 2018.

JALONS 2018

- Signature du Business Statement for Transgender Equality
- Premier anniversaire de notre Executive Diversity and Inclusion Council
- Premier anniversaire de la signature du CEO Action Pledge for Diversity and Inclusion
- **Première participation au défilé de la fierté Twin Cities, dans le Minnesota** Le président et CEO Doug Baker, et la directrice des ressources humaines, Laurie Marsh, ont dirigé le contingent d'Ecolab.
- Déroulement de 50 sessions de formation sans préjugés pour les collaborateurs
- Versement de **100 % des subventions communautaires** à des organisations venant en aide à des populations de diverses ethnies
- **Meilleure diversité des dirigeants** 36% des membres de notre conseil d'administration sont des femmes, 14 % sont des personnes de couleur
- **Augmentation du nombre de femmes cadres de 17 % depuis 2016**
- **Augmentation du nombre de cadres de couleur de 36 % depuis 2016**

SOLUTIONS INTELLIGENTES AXÉES SUR LE CLIENT

Plus de rapidité, plus d'intelligence, plus de performance. C'est ce que nous recherchons et l'innovation est essentielle à ces efforts. Nos 9 400 brevets témoignent de notre volonté d'invention. Nos nouveaux programmes et nouvelles technologies permettent aux clients de gagner du temps et des ressources. L'année 2018 a continué dans cette lancée.

Quand les 1 600 scientifiques, ingénieurs et spécialistes techniques de nos 19 centres de technologie et d'innovation développent de nouvelles solutions plus performantes, c'est que la création de valeur est toujours une priorité. Le plus souvent, nos produits offrent de nombreux bénéfices, notamment en termes d'efficacité, de réduction des coûts et d'impact durable.

Des emballages et des compositions chimiques jusqu'aux analyses avancées et à la technologie numérique, nous ne cessons de chercher des moyens d'aider nos clients du monde entier à rendre leurs activités plus rentables, efficaces et durables. C'est pourquoi nous intégrons l'eROI (exponential Return On Investment, voir page 1) dès la première étape du processus de développement.

eROISM
by Ecolab

Innovations 2018

MARKETGUARD™ 365 collecte et consolide les données de sécurité alimentaire pour les détaillants en alimentation via un portail en ligne et une application mobile. L'outil fournit des informations de conformité en temps réel et numérise les tâches de sécurité alimentaire et la surveillance de la température.

enVision™ est un système intelligent de gestion de blanchisserie destiné aux activités commerciales. Il fournit aux responsables de blanchisserie des informations en temps réel et des informations exploitables, offrant une qualité constante, une efficacité améliorée et des coûts d'exploitation réduits.

Le **Washer Process Monitoring System** surveille de manière proactive le nettoyage et la stérilisation des instruments chirurgicaux. Il fournit des informations exploitables et une documentation numérique pour proposer aux patients des soins plus sûrs, plus efficaces et plus durables. Le système combine un indicateur de lavage avancé pour garantir le respect des normes de nettoyage les plus strictes, ainsi qu'une collecte de données basée sur les applications, des rapports, tableaux de bord et analyses.

La technologie Ultis™ Dry² Strength est un additif chimique de format sec qui aide les entreprises papetières à produire avec moins d'énergie des cartons plus solides, plus légers et avec moins de fibres. Son emballage plus léger et compact le rend plus sûr à manipuler que les formulations liquides et permet de réduire de 90 % les besoins de transport, ce qui diminue l'empreinte carbone de nos clients.

Le traitement de refroidissement sans phosphore aide les industriels à se conformer à la réglementation en matière de rejets, afin de prévenir la formation rapide et nuisible d'algues. Le traitement améliore les performances et allonge la durée de vie des actifs dans des conditions hydriques difficiles.

Food Protect Plus Fumigation aide les fabricants de produits alimentaires à lutter contre les parasites à toutes les étapes de la chaîne de valeur. Cela comprend la fumigation des cargaisons à bord, l'importation/exportation, le stockage du grain, les entrepôts et les installations de fabrication. Le savoir-faire d'Ecolab en matière de fumigation et son approche globale garantissent à ses clients la possibilité de fournir des aliments sains, tout en réduisant les temps d'arrêt non planifiés et les coûts de main-d'œuvre.

Le système de nettoyage de salle de bains **Scrub Free**, doté d'une composition chimique avancée et d'un pulvérisateur à mousse ergonomique facilite, accélère et sécurise le nettoyage. Le système améliore l'efficacité des gestes en permettant de gagner jusqu'à deux minutes de temps de nettoyage par salle de bain, ce qui représente une économie de main-d'œuvre cumulée importante pour les exploitants d'hôtels. Il augmente la sécurité au travail en réduisant l'effort physique, le temps passé dans des positions pénibles et les risques de blessure.



CHANGER LE MONDE, UNE MACHINE À LA FOIS

La capacité d'innovation d'Ecolab dépend de nos collaborateurs. Chaque jour, notre équipe de recherche, développement et ingénierie travaille sur des moyens d'optimiser les systèmes, de réduire leur impact sur l'environnement et de faire économiser de l'argent à nos clients.

L'un de ces innovateurs est Jonathan Butwinick, responsable du programme de recherche, développement et ingénierie, qui a dirigé le développement du **lave-vaisselle EHT** d'Ecolab, destiné aux restaurants. Avant de rejoindre Ecolab, Jonathan Butwinick travaillait dans l'industrie aéronautique où il concevait des capteurs avioniques pour les avions de ligne.

Il a choisi de rejoindre Ecolab car il souhaitait avoir un impact positif plus significatif sur l'environnement et la santé publique. « Vous n'y pensez pas quand vous prenez un repas au restaurant, mais les lave-vaisselle jouent un rôle important dans la sécurité de nos aliments », a-t-il expliqué. « S'ils ne

fonctionnent pas correctement, les aliments et les bactéries peuvent rester sur les couverts et les assiettes, au risque d'une contamination croisée si la vaisselle doit être lavée à nouveau à la main. »

Grâce à une combinaison innovante de température, d'action mécanique et de chimie, le lave-vaisselle EHT fait en 60 secondes ce qu'un lave-vaisselle domestique standard fait en 60 minutes. Il consomme également 50 % moins d'eau et d'énergie que les modèles précédents. Par rapport à un lave-vaisselle classique, chaque machine nouvellement installée permet d'économiser une quantité d'eau équivalente à deux piscines privées chaque année et assez d'énergie pour conduire une Toyota Prius sur 300 km par jour. Chaque machine est surveillée à distance et Ecolab peut alerter les restaurants d'éventuels problèmes et envoyer du personnel technique avant qu'une défaillance ne se produise.

« On compte plus de **660 000 restaurants** aux États-Unis seulement. Presque chacun d'entre eux dispose d'au moins un lave-vaisselle. Avec tous ces appareils en fonctionnement, le potentiel d'économies d'eau et d'énergie est énorme. »

JONATHAN BUTWINICK,
RESPONSABLE DU PROGRAMME DE
RECHERCHE, DÉVELOPPEMENT ET
INGÉNIERIE D'ECOLAB

« C'est tout autant un défi technique que de concevoir un système aérospatial, et c'est tout aussi satisfaisant », a déclaré Jonathan Butwinick. « Vous pensez peut-être que les lave-vaisselle ne présentent pas un grand intérêt en termes de développement durable, mais pensez à l'immense impact quotidien sur la planète. Actuellement, on compte plus de 660 000 restaurants aux États-Unis seulement. Presque chacun d'entre eux dispose d'au moins un lave-vaisselle. Avec tous ces appareils en fonctionnement, le potentiel d'économies d'eau et d'énergie est énorme. »

INVESTIR LÀ OÙ CELA IMPORTE

Ce que nous faisons pour nos clients, nous le faisons nous-mêmes. Qu'il s'agisse de réutiliser et de recycler l'eau, de réduire nos déchets, notre consommation d'énergie et nos émissions de gaz à effet de serre, ou de collaborer avec la communauté pour utiliser au mieux les ressources partagées, nous déployons tous les efforts possibles pour réduire notre empreinte environnementale.

ÉCONOMIES ANNUELLES DE MILLIERS DE MÈTRES CUBE D'EAU | CLEARING, ILLINOIS

Notre usine de Clearing, dans l'Illinois, est le plus grand producteur d'Ecolab en silice colloïdale, un matériau nécessaire à la confection de nombreux produits, des nanotechnologies aux éclairages LED, en passant par les écrans de smartphone et les métaux. Or, la fabrication de silice colloïdale nécessite de très grandes quantités d'eau. L'usine de Clearing consomme plus du quart de l'eau utilisée dans les installations de fabrication d'Ecolab.

L'un des moyens de réduire la consommation d'eau dans l'usine de Clearing consiste à réutiliser l'eau de traitement. Ainsi, nous avons pu augmenter la production de silice colloïdale en utilisant moins d'eau par tonne.

En outre, Clearing a installé un système de récupération d'eau qui récupère les eaux usées issues du processus colloïdal et les traite en vue de leur réutilisation. Quand elle sera à pleine capacité, elle devrait permettre de réduire la consommation d'eau de l'usine de 20 %.

Les installations de Clearing prouvent que les anciennes usines peuvent être aussi économes en eau que les nouvelles. Les clients pourront se familiariser avec ces technologies à l'ouverture du Clearing Customer Experience Center, en 2019.

ECOLAB ATTEINT SON OBJECTIF EN MATIÈRE DE RÉDUCTION DES ÉMISSIONS DE GAZ À EFFET DE SERRE | TEXAS

Fin 2018, Ecolab a signé un contrat Virtual Power Purchasing Agreement (VPPA) avec le producteur d'énergies renouvelables Clearway, qui construit actuellement un parc éolien de 418 mégawatts au Texas. À l'ouverture des installations en 2020, Ecolab utilisera 100 mégawatts de cette capacité, suffisamment pour alimenter 27 000 foyers unifamiliaux pendant un an.

L'accord devrait couvrir 100 % de la consommation annuelle d'électricité d'Ecolab aux

États-Unis. Il nous permettra ainsi de réduire les émissions de gaz à effet de serre de 25 %, soit plus du double de notre objectif de 10 % d'ici 2020.

RÉDUCTION DE LA CONSOMMATION D'EAU DE 320 000 LITRES PAR JOUR | GARYVILLE, LOUISIANE

L'usine d'Ecolab à Garyville, en Louisiane, est notre deuxième usine de fabrication en volume et la deuxième plus grande consommatrice d'eau. Située sur le fleuve Mississippi, elle consomme entre 2 200 000 et 2 600 000 litres d'eau de rivière par jour.

L'usine utilise des filtres à sable et une technologie de lavage à contre-courant continu pour assainir l'eau de la rivière avant d'être utilisée dans le processus de fabrication et rejetée dans le Mississippi. Les filtres fournissent une excellente qualité d'eau, mais auparavant, il fallait 375 litres d'eau par jour pour les nettoyer.

En 2018, nous avons commencé à réutiliser l'eau de lavage à contre-courant au début du processus de fabrication. Cette méthode réduit la consommation d'eau de rivière par la centrale de 320 000 litres par jour. L'usine utilise également moins de produits chimiques et économise de l'électricité en limitant le fonctionnement des pompes.

ATTEINDRE L'OBJECTIF DE 100 % D'ÉNERGIE RENOUVELABLE | EUROPE

Cette année, nous nous sommes fixé un objectif ambitieux pour 2020 en ce qui concerne nos usines en Europe : garantir que 100 % de l'énergie que nous utilisons provient de sources renouvelables. Et nous l'avons quasiment atteint, avec 99,4 % de notre électricité actuellement générée par des énergies renouvelables. Nous y sommes parvenus en investissant dans du matériel de production plus économe en énergie, en passant de l'éclairage à incandescence à un éclairage LED dans toute la région, en achetant de l'énergie renouvelable et en installant des panneaux solaires.

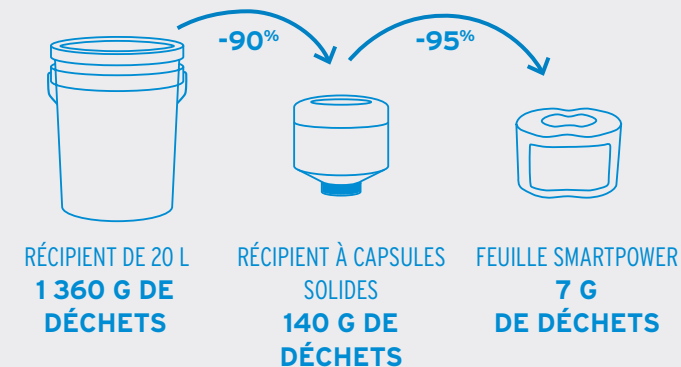
METTRE UN COUVERCLE SUR LES EMBALLAGES EN PLASTIQUE

Ecolab réduit régulièrement son utilisation de plastique. En 2018, nous avons économisé plus de 7 millions de kilogrammes de plastique nouvellement produit. Grâce aux innovations dans la manière dont nous formulons et conditionnons les produits pour nos clients, nous avons utilisé 32 millions de kilogrammes de plastique en moins depuis 2014. Nous avons également augmenté de 10 % par an le contenu recyclé de nos matériaux d'emballage en plastique depuis 2014.

nos méthodes

Détergent vaisselle

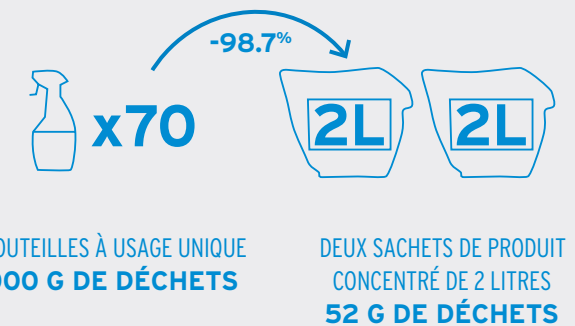
En passant d'une chimie liquide dans un contenant volumineux à une capsule solide sous film plastique avec notre programme de lavage de vaisselle SMARTPOWER™, nous avons réduit notre consommation de plastique de plus de 99 % depuis 1960, tout en obtenant le même résultat final.



RÉDUCTION DE LA CONSOMMATION DE PLASTIQUE : **99 %**

Produits de nettoyage

Notre système Oasis Pro distribue des produits de nettoyage professionnels dans des flacons réutilisables à partir de petites poches, à la place de pulvérisateurs à usage unique.

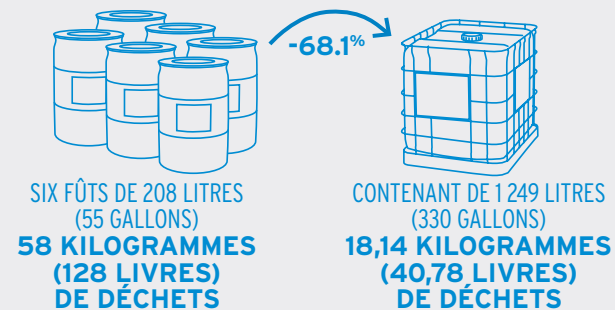


RÉDUCTION DE LA CONSOMMATION DE PLASTIQUE : **99 %**

Chimie industrielle dans des bacs réutilisables

En livrant les produits dans un seul conteneur IBC (Intermediate Bulk Container) de 1 250 litres (330 gallons) au lieu de six barils de 208 litres (55 gallons), nous économisons 39,5 kilogrammes (87,2 livres) de plastique.

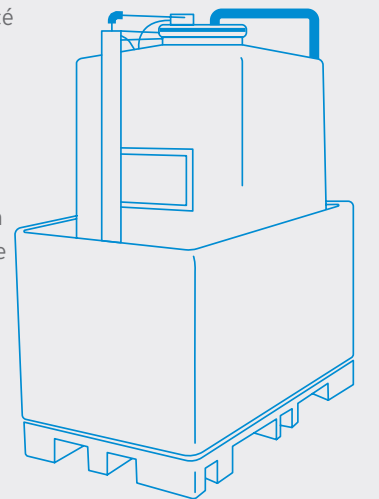
Les tambours et les conteneurs IBC d'Ecolab sont réutilisables pendant trois ans. Nous réduisons ainsi d'environ 24 % le nombre de nouveaux fûts en plastique de 208 litres et d'un peu plus de 25 % le nombre de nouveaux conteneurs IBC.



RÉDUCTION DE LA CONSOMMATION DE PLASTIQUE :
4,5 MILLIONS DE KILOGRAMMES EN 2018

CONTENEURS PORTA-FEED™

En 1985, la division Nalco Water d'Ecolab a commencé à livrer des produits chimiques industriels dans des conteneurs d'acier en vrac réutilisables au lieu de fûts en plastique à usage unique. Depuis son introduction, le programme PORTA-FEED a éliminé la mise au rebut de plus de quatre millions de fûts de produits chimiques.



4 MILLIONS DE FÛTS EN PLASTIQUE EN MOINS DEPUIS 1985

Clearway devrait construire un nouveau parc éolien qui couvrira 100 % de la consommation d'énergie annuelle d'Ecolab aux États-Unis.

OBJECTIF ZÉRO INCIDENT



Zéro incident en matière de sécurité, d'hygiène et d'environnement sur tous les sites d'Ecolab et partout où nous sommes présents. C'est l'objectif de sécurité que nous nous sommes fixé.

Dans cette optique, nous attachons une grande importance à établir des normes strictes à l'échelle internationale et au développement de nouvelles méthodes d'exécution de nos programmes de sécurité au sein d'un effectif mondial complexe. Nous associons une réduction des risques basée sur des données à une formation, un engagement et une autonomie grandissante pour nos collaborateurs. Chacun doit arrêter son activité dès qu'il s'aperçoit qu'une situation est dangereuse. L'hygiène et la sécurité de nos collaborateurs sont notre priorité absolue.

AMÉLIORER LA SÉCURITÉ DES CONDUCTEURS

Avec 27 000 collaborateurs sur le terrain qui rendent visite à des clients sur environ trois millions de sites dans plus de 170 pays, la conduite automobile est un facteur de risque majeur et un axe d'amélioration prioritaire. Depuis 2013, nous avons réduit notre taux total d'accidents de la route de 8 % et notre taux d'accidents graves de 29 %.

En 2018, notre équipe américaine Pest Elimination a mis en place un programme de sécurité préventive des conducteurs qui a réduit le taux d'accidents de 30 %. Le programme repose sur la formation et

le coaching. Il applique la technologie numérique pour mesurer le comportement de conduite et des indicateurs tels que des informations routières pour identifier les conducteurs les plus susceptibles d'avoir un accident. Le programme sera déployé aux États-Unis et au Canada en 2019 et étendu à d'autres pays à partir de 2020.

Les avantages du programme vont bien au-delà du lieu de travail. Nous savons que les bonnes habitudes de conduite apprises en situation de travail bénéficieront aux collaborateurs même en dehors du cadre professionnel, ce qui améliore la sécurité de leur famille et de leur communauté.

LA SÉCURITÉ PARTOUT OÙ NOUS SOMMES PRÉSENTS

En 2018, le taux de blessures corporelles a diminué de 3 % et le taux de blessures avec arrêt de travail en Amérique du Nord a diminué de 5 %.

Pour continuer à atténuer les risques d'accidents et de blessures, nous nous assurons que tous les collaborateurs ont facilement accès aux informations sur la sécurité. En 2018, Ecolab a lancé 13 pratiques mondiales mettant l'accent sur un niveau élevé de sensibilisation et d'atténuation des risques pour tous les collaborateurs, dans toutes les divisions et dans tous les pays, notamment au sein de notre propre organisation logistique.

Ces pratiques établissent un ensemble commun d'attentes et d'outils pour tous les collaborateurs. Nos programmes de sécurité à l'échelle internationale sont facilement accessibles pour les collaborateurs via une application compatible avec tous les appareils mobiles et disponible en 19 langues, proposant ainsi un outil véritablement global qui répond aux besoins de l'ensemble du personnel.

En conséquence, nous avons constaté une augmentation significative du nombre de collaborateurs participant à nos programmes de sécurité, ainsi qu'une réduction des taux de blessures.

CULTURE AXÉE SUR LA SÉCURITÉ

Les entreprises qui obtiennent les meilleurs résultats en matière de sécurité favorisent une culture axée sur la sécurité, l'hygiène et l'environnement.

En 2018, Ecolab a évalué la pratique de cette culture par le biais d'un sondage d'engagement mondial adressé à tous les collaborateurs. Le questionnaire portait sur différents aspects de la sécurité au travail, y compris le soutien des responsables, la qualité des formations et la question de savoir si les collaborateurs craignent ou non de s'arrêter de travailler s'ils ne se sentent pas en sécurité.

Les questions de sécurité ont obtenu les meilleurs résultats du sondage. Le taux de réponses positives d'Ecolab de 85 % était nettement supérieur à celui des autres entreprises du classement Fortune 500. Plus important encore, ces questions ont révélé les points à améliorer et des occasions à saisir pour continuer à renforcer notre culture axée sur la sécurité.

Nous recherchons en permanence à renforcer la sécurité dans l'ensemble de l'entreprise. Même si nous approchons d'un taux zéro, la sécurité de nos collaborateurs et de ceux concernés par nos activités demeure notre priorité numéro un.



MESURES DE SÉCURITÉ 2018

TAUX TOTAL DE BLESSURES ENREGISTRABLES (NOMBRE DE BLESSURES ET DE MALADIES POUR 100 TRAVAILLEURS)

	2017	2018	% de changement
Amérique du Nord	1.77	1.54	-13%
Europe	0.68	0.90	32%
Asie-Pacifique	0.31	0.50	61%
Grande Chine	0.27	0.23	-15%
Amérique latine	0.67	0.99	48%
Moyen-Orient et Afrique	0.63	0.35	-44%
Total des actifs	1.17	1.13	-3%

TAUX TOTAL D'ACCIDENT DE VÉHICULE (PAR MILLION DE MILES PARCOURUS) DÉCÈS : 5

	2017	2018	% de changement
Amérique du Nord	2.77	2.8	1%
Europe	4.94	5.02	2%
Asie-Pacifique	2.26	2.06	-9%
Grande Chine	1.91	1.8	-6%
Amérique latine	2.82	2.88	2%
Moyen-Orient et Afrique	2.71	2.49	-8%
Total Ecolab	3.09	3.08	0%

- Ecolab s'est fixé comme objectif à l'échelle de l'entreprise un taux de zéro accident et blessure.
- Les données de 2017 ont été modifiées pour tenir compte des acquisitions et des cessions de filiales.
- Les données pour tous les pays hors États-Unis sont communiquées avec un décalage d'un mois. 1er décembre 2017 - 30 novembre 2018.
- Ces informations ne peuvent pas être ventilées par sexe et n'incluent pas les données relatives aux sous-traitants indépendants.
- Toutes les opérations mondiales sont conformes aux normes OSHA de signalement de blessures.

TAUX DE BLESSURES AYANT ENTRAÎNÉ UNE INTERRUPTION DE L'ACTIVITÉ (JOURS PERDUS POUR 100 TRAVAILLEURS)

	2017	2018	% de changement
Amérique du Nord	0.83	0.79	-5%

Dès le moment où Ecolab a adopté une plateforme web pour le signalement des blessures et des incidents, nous avons identifié des occasions d'améliorer le suivi des taux de blessures avec interruption de l'activité, en dehors de l'Amérique du Nord. Cette amélioration se poursuivra en 2019.

TAUX D'ACCIDENTS GRAVES DE VÉHICULE (SVAR) (NOMBRE D'ACCIDENTS GRAVES DE VÉHICULE PAR MILLION DE MILES PARCOURUS)

Notre définition d'un accident grave de véhicule comprend :

- Décès
- Blessures corporelles
- Renversement de véhicule
- Incident lié à des drogues et/ou de l'alcool
- Déversement environnemental dans le sol ou les voies navigables

	2017	2018	% de changement
Amérique du Nord	0.83	0.79	-5%

GOAL ZERO

Notre objectif de sécurité prioritaire est zéro incident. Toutefois, l'objectif zéro n'est pas seulement un chiffre à atteindre, c'est un parcours. Dans cette optique, Ecolab accorde une grande importance à la formation et à l'apprentissage. Tant dans nos propres installations que chez nos clients, nous évaluons les risques avant de commencer nos activités : nous identifions et traitons les problèmes de sécurité et corrigeons les situations dangereuses.

NOUS SOMMES UN PARTENAIRE DE CONFIANCE POUR NOS CLIENTS

Ecolab est souvent reconnu pour son leadership, son innovation, sa responsabilité sociale d'entreprise et son engagement en faveur du développement durable. Voici une partie des prix qui témoignent de cette reconnaissance.

reconnaissance de l'entreprise

FORTUNE WORLD'S MOST ADMIRABLE COMPANIES CLASSÉ N° 2 DANS L'INDUSTRIE CHIMIQUE

Ecolab s'est classé sur la liste World's Most Admired Companies du Fortune 2019, au deuxième rang dans l'industrie chimique.

WORLD'S MOST ETHICAL COMPANIES NÉE CONSÉCUTIVE

Pour la 13ème année consécutive, Ecolab figure sur la liste des entreprises les plus éthiques au monde de l'Ethisphere Institute.

50 BEST COMPANIES TO SELL FOR 2018 CLASSÉ N° 30

Ecolab figure sur la liste des 50 Best Companies to Sell For du magazine Selling Power. Le classement tient compte de critères comme la rémunération, les avantages, l'embauche, la formation à la vente, les efforts marketing et la fidélisation de la clientèle.

CLASSÉ N° 93

Pour la cinquième fois depuis la création de la liste en 2011, Ecolab reçoit la nomination Forbes World's Most Innovative Companies (classement au 93ème rang en 2018).

reconnaissance des efforts de durabilité

WEG MÉDAILLE D'OR 2018 POUR LE DÉVELOPPEMENT DURABLE

Le World Environment Center a reconnu de nombreuses initiatives d'Ecolab visant à soutenir la gestion et la conservation durables de l'eau, ses engagements ainsi que des partenariats en matière de développement durable, comme l'intégration de la durabilité dans le processus d'innovation.

MEMBER OF Dow Jones Sustainability Indices INDICE AMÉRIQUE DU NORD 2018

Ecolab a été choisi pour figurer dans le Dow Jones Sustainability North America Index de 2018 pour la quatrième année consécutive. L'indice est basé sur une analyse des performances économiques, environnementales et sociales des entreprises.

FTSE4Good CINQUIÈME ANNÉE CONSÉCUTIVE

Ecolab a été nommé sur le FTSE4Good Index pour la cinquième année consécutive en 2019. Ce rapport est conçu pour mesurer la performance des entreprises démontrant de solides pratiques environnementales, sociales et de gouvernance.

CR 100 BEST CORPORATE CITIZENS 2019 CLASSÉ N° 8

Ecolab figure dans le top 10 des 100 meilleures entreprises citoyennes du magazine Corporate Responsibility Magazine pour la sixième année consécutive.

2019 GLOBAL100 CLASSÉ N° 32

En 2019, pour la troisième fois en cinq ans, Ecolab a été nommé parmi les 100 entreprises les plus durables du monde par Corporate Knights.

BARRON'S 2019 100 Most Sustainable Companies CLASSÉ N° 26

Ecolab s'est classé 26ème sur la deuxième liste annuelle des 100 entreprises les plus durables aux États-Unis de Barron, en hausse de trois places par rapport à sa 29ème position en 2018.

reconnaissance du lieu de travail

Forbes 2018 THE BEST EMPLOYERS FOR WOMEN PRIX FORBES 2018 BEST EMPLOYERS FOR WOMEN

Ecolab a été nommé sur la liste inaugurale du magazine américain Forbes, Best Employers for Women. La liste classe les principaux employeurs en fonction de plusieurs facteurs liés à l'égalité des sexes, notamment la diversité, le congé parental et l'égalité des rémunérations.

BEST PLACES TO WORK 2019 100% AU CORPORATE EQUALITY INDEX

Ecolab a obtenu un score parfait de 100 % au Corporate Equality Index 2019, un rapport national sur les politiques et les pratiques des entreprises en matière d'égalité pour les personnes LGBT sur le lieu de travail, établi par la Human Rights Campaign Foundation.

Forbes 2019 THE BEST EMPLOYERS FOR DIVERSITY CLASSÉ N° 18 DANS LE SECTEUR DES SERVICES ET FOURNITURES AUX ENTREPRISES

Ecolab s'est classé pour la deuxième année consécutive sur la liste Best Employers for Diversity du magazine Forbes. La liste classe les employeurs en fonction de la diversité des sexes, de l'ethnie, de l'orientation sexuelle, de l'âge et du handicap.

Forbes 2018 GLOBAL 100 BEST EMPLOYERS 2000 CLASSÉ N° 7 DANS LE SECTEUR DES SERVICES ET FOURNITURES AUX ENTREPRISES

Ecolab s'est classé sur la liste 2018 World's Best Employers de Forbes, ainsi que sur la liste 2018 America's Best Employers de Forbes. Elle arrive au 7ème rang dans la catégorie du secteur des services et fournitures aux entreprises.

RÉSUMÉ

Ce résumé présente les principaux points du Rapport 2018 sur le développement durable d'Ecolab et décrit en quoi notre impact importe pour nos clients, nos activités et les communautés dans lesquelles nous sommes présents.

Le rapport complet sur le développement durable d'Ecolab pour la période du 1er janvier au 31 décembre 2018 est disponible à l'adresse www.ecolab.com/sustainability. Le rapport a été élaboré conformément aux directives des normes GRI de la Global Reporting Initiative.

Selon notre engagement en matière de transparence et de divulgation, Ecolab répond au Dow Jones Sustainability

Index RobecoSAM Sustainability Assessment et aux études sur le carbone, l'eau et la chaîne d'approvisionnement du CDP. En outre, nous sommes signataires du Pacte mondial des Nations Unies et du CEO Water Mandate, et dans le cadre de ces engagements nous publions chaque année une communication sur le progrès.

Les récits d'impact pour nos clients inclus dans ce résumé sont étayés par des études de cas détaillées.

IMPORTANCE RELATIVE

Chez Ecolab, le développement durable est au cœur de notre stratégie d'entreprise consistant à proposer des solutions qui aident les entreprises du monde entier à obtenir d'excellents résultats et à pérenniser leurs activités. Note travail importe, et la manière dont nous le faisons importe également pour nos collaborateurs, nos clients, les investisseurs et les communautés.

Les paramètres de notre Rapport 2018 sur le développement durable ont été établis sur la base d'une évaluation stratégique des questions qui préoccupent le plus les parties prenantes, qui revêtent une importance capitale pour notre stratégie d'entreprise et qui concordent avec notre objectif de rendre le monde plus propre, plus sûr et plus sain. Cette approche s'aligne sur notre stratégie de développement durable visant à résoudre certaines des problématiques les plus urgentes et les plus complexes au monde grâce à nos propres activités et aux solutions que nous proposons à nos clients.

Pour plus d'informations sur notre approche en matière d'évaluation de la durabilité et de l'importance relative, veuillez vous reporter aux pages 11-16 de notre indice GRI 2018.

SOURCES

- Les calculs de carbone sont basés sur un facteur local EPA américain de 1,5 lb CO₂e/kwh. <https://www.epa.gov/energy/greenhouse-gas-equivalencies-calculator>
- Rapport sur le développement durable 2016 d'ADM. https://assets.adm.com/Sustainability/ADM_Sustainability_CorporateSustainabilityReport_2016.pdf. (page 29 du rapport, page 31 de la page PDF), basé sur 2008.
- Rapport sur le développement durable 2017 d'ADM. <https://assets.adm.com/Sustainability/2017-CSR-Final-5-14-18.pdf> Objectifs basés sur 2010.
- Organisation mondiale de la santé : Legionella et la prévention de la légionellose, 2007, Web.
- Claims and Litigation Management Journal. Susan E. Smith et Thomas P. Bernier, 2013. Web.
- Les économies annuelles sont calculées en fonction des données commerciales de Hilton pour 2018 et des économies réalisées grâce aux technologies validées et testées, notamment la méthodologie de durabilité d'Ecolab, la collecte de données et des outils de calcul validés par le groupe de consultants tiers, Anthesis.
- "World population projected to reach 9.8 billion in 2050, and 11.2 billion in 2100" - U.N. Department of Economic and Social Affairs; <https://www.un.org/development/desa/en/news/population/world-population-prospects-2017.html>
- <https://water.org/our-impact/water-crisis/>
- https://www.mckinsey.com/~media/mckinsey/dotcom/client_service/sustainability/pdfs/charting%20our%20water%20future/charting_our_water_future_full_report_ashx
- "Managing Water under Uncertainty and Risk" - UNESCO; <https://unesdoc.unesco.org/ark:/48223/pf0000215492>
- <http://www.unesco.org/new/en/natural-sciences/environment/water/wwap/wwdr/2017-wastewater-the-untapped-resource/>
- Nahal, Sarbjit, and Valery Lucas Leclín. "A Blue Revolution-Global Water." ESG & Sustainability. Bank of America Merrill Lynch (2012); 40. A Blue Revolution-Global Water. Bank of America Merrill Lynch, 07 Nov. 2012. Web. 26 Apr. 2017. <http://www.merrilledge.com/Publish/Content/application/pdf/GWMOL/ABlueRevolution-globalwater.pdf>.

Ecolab, Nalco, eROI, Purate, 3D TRASAR, SMARTPOWER, Aquanomic sont des marques d'Ecolab USA, Inc.

Vous trouverez plus d'informations sur les économies et les conclusions des études de cas présentées dans ce rapport à la page 39 de notre rapport 2018 Corporate Sustainability GRI Index.



EN COUVERTURE

Le plus à gauche : Jamie Derosier, Senior Global Corporate Account Manager chez Ecolab (sur la droite), en compagnie de notre partenaire Colgate-Palmolive, Malaquias Jimenez, Technical Director, Global Home Care

A gauche : Cecilia Coates, Water Stewardship Associate, Colgate-Palmolive, avec Jamie Derosier de chez Ecolab

Notre rapport 2018 sur le développement durable et notre indice GRI complet sont disponibles à l'adresse www.ecolab.com/sustainability.

Ce rapport a été imprimé par un cabinet certifié WBENC. Imprimé à l'aide d'encre végétales sur du papier certifié FSC®.



Siège mondial
1 place Ecolab, St. Paul, MN 55102
www.ecolab.com 1 800 2 ECOLAB

© 2019 Ecolab USA Inc. Tous droits réservés. 54245/0800/0519

ECOLAB®
Everywhere It Matters.™